

記入例

公益社団法人 日本サイン協会 指定用紙	
整 理 番 号	
① ソフトウェア以外の場合	<input checked="" type="checkbox"/>
② ソフトウェアである場合	<input type="checkbox"/>

中小企業等経営強化法の経営力向上設備等に係る生産性向上要件証明書

当該設備の概要	減価償却資産の種類	器具及び備品
	設備の種類又は細目	「看板.広告器具」 ①看板、ネオンサイン ②その他のもの主として金属製のもの
	設備の名称	壁面看板
	設備型式	2016年 3600*750
	本社名・事業所名	□○△商事 埼玉川越営業所

該当要件	一定期間（注）内に販売開始された製品であるか	1. 該当 2. 非該当
	「生産性向上」（旧モデル比生産性年1%向上）に該当するか （※）当該設備がソフトウェアである場合、または比較すべき旧モデルが全く無い新製品の場合には、記載不要。	1. 該当 2. 非該当
	該当要件への当否	1. 該当 2. 非該当

（注）一定期間は、機械装置：10年、工具：5年、器具・備品：6年、建物附属設備：14年、ソフトウェア：5年とする。

「該当要件欄」に記載されている事項について確認し、該当要件を満たしていることを証明します。

平成 年 月 日

〒105-0013
東京都港区浜松町1-21-4
公益社団法人 日本サイン協会

会長 横山 巖

印

当該設備が上記該当要件を満たすものであることを証明します。

平成 29 年 3 月 15 日

製造事業者等の名称 ○△□製作所

製造事業者等の所在地 東京都港区 1-10-11

代表者氏名：東京 太郎 印

担当者氏名：神奈川次郎

所 属：営業 2 部

担当者連絡先（電話番号）：123-456-7800

【経営力向上計画に係る認定申請書における「8. 経営力向上設備等の種類」の「所在地」について変更がある場合】

(注) 変更事項	変更前（都道府県名・市町村名）	変更後（都道府県名・市町村名）

（注）経営力向上計画の認定申請書の記載から変更が生じた場合、設備取得事業者が変更後の設備情報を記載。

（注）本証明書は、中小企業等経営強化法第13条第4項に基づく経営力向上設備等であって、中小企業経営強化税制及び地方税法附則第15条第43項に規定される固定資産税の課税標準の特例措置の対象設備の要件のうち、生産性向上に係る要件（「一定期間内に販売」、「生産性向上」の要件）を満たしていることを証明するものです。これら税制の適用を受けるためには、さらに、中小企業等経営強化法第13条第1項に基づき経営力向上計画の認定を受けること、経営力向上設備等に該当すること、当該設備の価額が最低取得価額以上であること、平成31年3月31日までに取得すること等の要件を満たす必要があります。詳しくは中小企業庁経営強化法のホームページをご参照ください。（<http://www.chusho.meti.go.jp/keiei/kyoka/index.html>）

記入例

チェックリスト

整理番号 { }

			申請者記入欄	証明者確認欄
	販売開始期間に関する要件	新モデルが設置日からさかのぼり、一定期間内に販売開始されたものか	<p>1. 該当 2. 非該当</p> <p>旧モデルの販売開始年：① <u>2010</u> 年 新モデルの販売開始年：② <u>2016</u> 年 新モデルを設置した年：③ <u>2018</u> 年</p> <p>左記要件期間： ③－②＝ <u>2</u> 年 (6年以内が要件)</p>	
			<p>1. 該当 2. 非該当</p> <ul style="list-style-type: none"> 旧モデルの発光面表示面積： <u>2.7</u> m² 旧モデルの合計消費電力： <u>300</u> W 旧モデルの生産性 (エネルギー効率) ④ <u>111.1</u> W/m² ※小数点第 2 位切り捨て 新モデルの発光面表示面積： <u>2.4</u> m² 新モデルの合計消費電力： <u>120</u> W 新モデルの生産性 (エネルギー効率) ⑤ <u>50.0</u> W/m² ※小数点第 2 位切り捨て 生産性 (エネルギー効率) の向上率 (E) (④－⑤) / ④ × 100 = <u>54.9</u> % ※小数点第 2 位切り捨て モデルチェンジするまでの年数 (N) ②－①＝ <u>6</u> 年 年平均の生産性向上率 (E) / (N) = <u>9.1</u> % ※小数点第 2 位切り捨て (1%以上が要件) 	
該当要件への当非			<p>1. 該当 2. 非該当</p>	

(※ 1) 販売開始年度はカタログや仕様書等で確認できる、合理的な時期とすること。

なお、年度とはその年の 1 月 1 日から 12 月 31 日までの期間をいう。

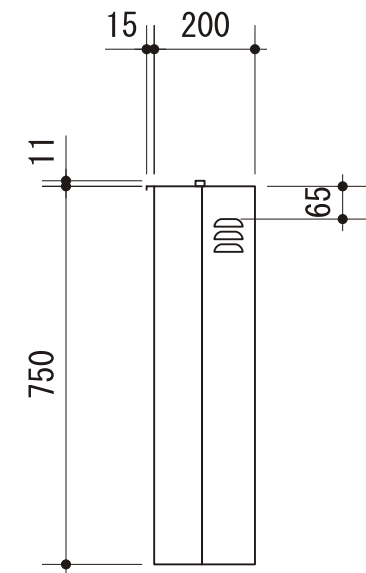
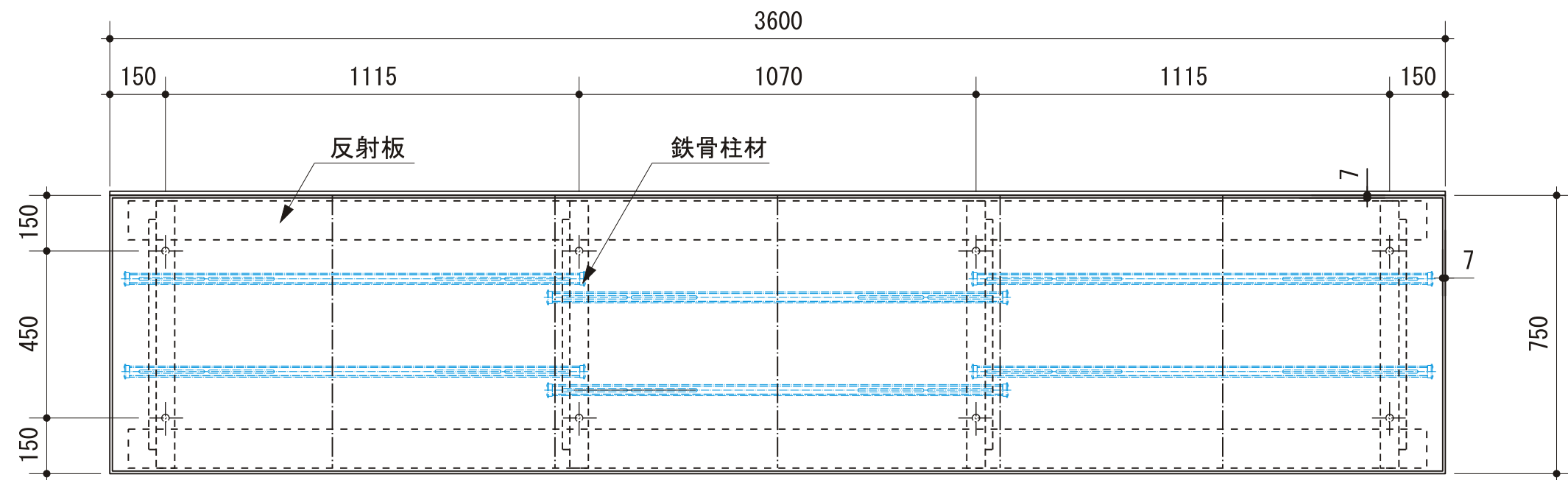
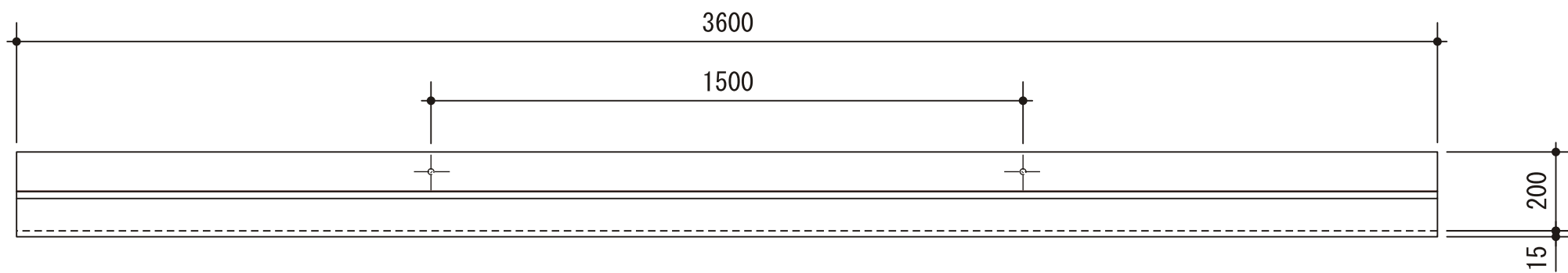
(※ 2) 一定期間は、機械装置：10 年以内、工具：5 年以内、器具備品：6 年以内、建物附属設備：14 年以内

(※ 3) 新製品であっても、同類の設備がある場合には比較すること。

比較する装置が全く無い場合は、類似商品が全くないことを事業経過等から明確に証明すること。

比較指標がなくとも、生産性等の仕様を示す資料は提出すること。

FL40W × 6灯
 50W × 6灯 = 300W
 表示面積
 3.60m × 0.75m = 2.70㎡



LED 60個
 2W × 60 = 120W
 表示面積
 3.54m × 0.69m = 2.44㎡

